

Closed incompressible surfaces of genus two in 3-bridge knot complements

小沢 誠 (駒澤大学文学部自然科学教室)

定理 . $K \subset S^3$ を 3 橋結び目とし、 $F \subset S^3 - K$ を種数 2 の圧縮不可能な閉曲面とする。 F を可能な限りメリディアン的圧縮をすると、以下の曲面のいずれかになる。

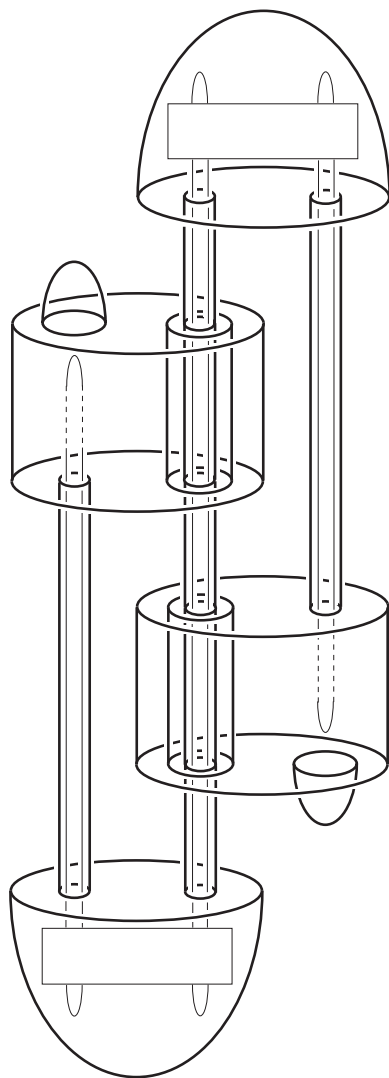
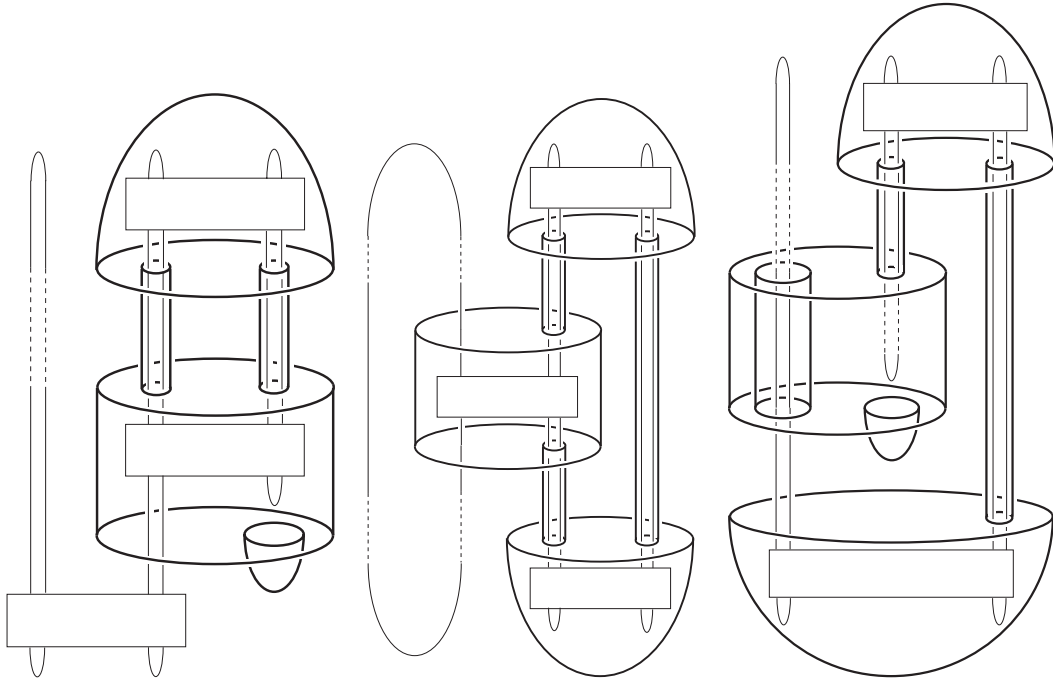
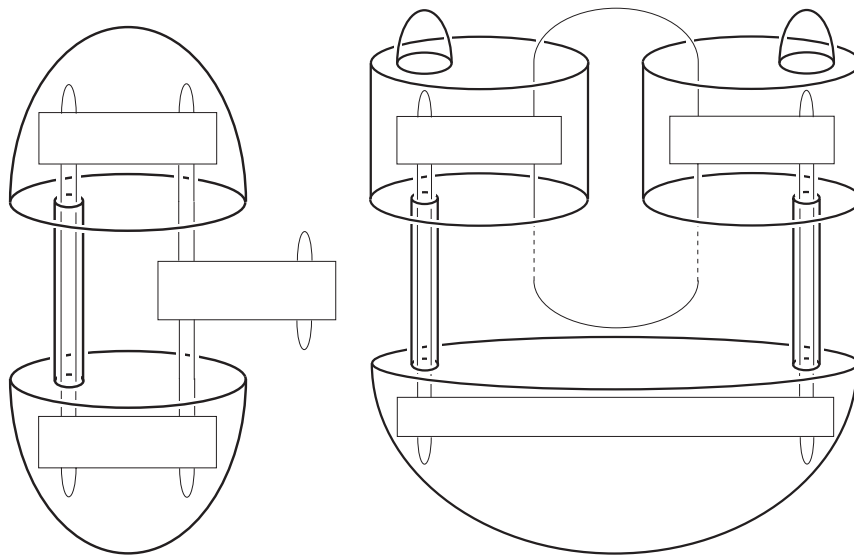


図 1: Closed incompressible and meridionally incompressible surface of genus two



☒ 2: Closed incompressible and meridionally incompressible surface of genus one



☒ 3: Closed incompressible and meridionally incompressible surface of genus zero